

WONG

ARCHIVADOR



ESTRUCTURA

Estructura de fácil montaje y desmontaje, cantos flexibles.

MATERIALES

Paneles de madera de densidad media (MDP) con espesor de 15 mm.

TAPA TRASERA

MDP 3 mm.

TAPA TRASERA CAJONES

MDP 25 mm.

FONDO CAJONES

MDP 3 mm.

ACCESORIOS

Ruedas x4, cerradura con llaves y cajones x3.

PESOS

Peso superficie 4 Kg, peso cajones 3 Kg.

SISTEMA MINIFIX

Atornillado, accesibles e intuitivos.

El peso se refiere al que soporta cada parte del mueble.



BLANCO



NOGAL

Colores disponibles



Por defecto de fábrica.



Manual de
ensamble



Resistencia
a rayones



VARIABLES



CARACTERÍSTICAS



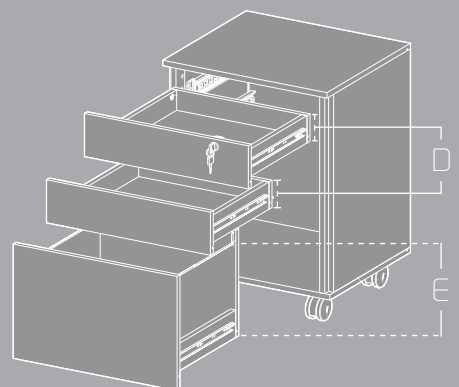
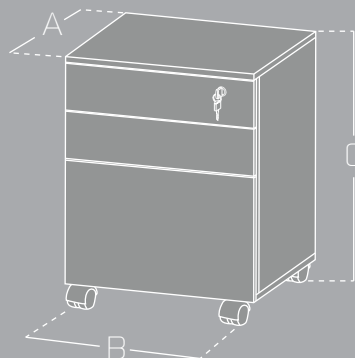
3 Cajones



Madera de densidad
media MDP

MEDIDAS

ITEM	MÁX	MIN
A	43 cm	—
B	488 cm	—
C	645 cm	—
D	10 cm	—
E	27,3 cm	—



Las medidas pueden variar dependiendo de los materiales y componentes utilizados.